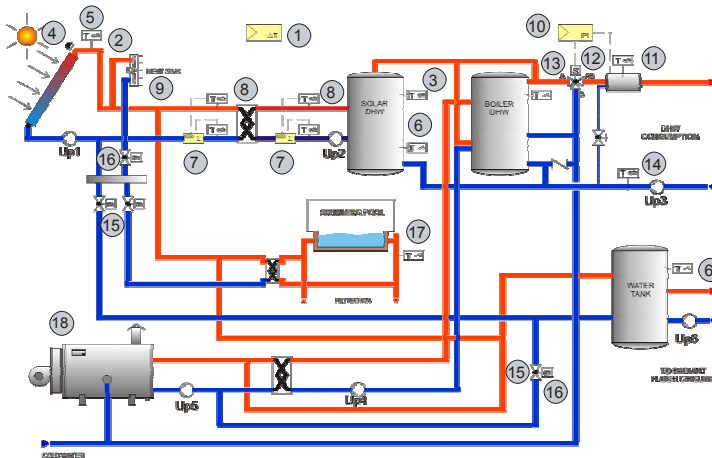


ГВС дома, температура бассейна и водяного резервуара

Измерение солнечного излучения • поддержка бойлера • отопление бассейна



РЕЗИДЕНЦИИ • ШКОЛЫ • СПОРТИВНЫЕ ЦЕНТРЫ • ОТЕЛИ • УЧРЕЖДЕНИЯ

Описание

- Оптимальная ГВС система. Отопление бассейна и водяного резервуара.
- Выборочная start-up функция солнечной установки (4) настраиваемый сенсор.
- Синхронная работа первичных (Up1) и вторичных (Up2) насосов солнечного контура.
- Управление насосом (Up4) вторичного котла при отсутствии солнечной выработки.
- Контроль за клапаном (15)(16) в зависимости от приоритета ГВС.
- Измеритель солнечной энергии (7) включая накопленную. Первичный или вторичный монтаж.
- Точный контроль расхода ГВС с SUT приводом и клапаном (12), (13)
- Повышение температуры потребления в контуре для защиты от легионельных бактерий (отдельный таймер как опция)
- Предварительно настроенные, легко управляемые контроллеры
- Интеграция всех узлов к диаграммам и документирование ошибок для защиты от сбоев в работе

Список комплектующих

- (1) Один цифровой контроллер RDT100F002 с питанием 24 V~
 - (2) Один датчик температуры с защитной гильзой из нерж. стали длиной 120 мм. EGT392F101/0364346120
 - (3) Один датчик температуры. Солнечный ГВС бак с защитной гильзой из латуни длиной 225 мм EGT347F101/0364439225
 - (4) Один солнечный датчик SIB-SRS2000 с 0...2000 W/m² выходом
 - (5) Одно переключающее устройство EXR101F001. Питание 24 V~
 - (6) Три термостата с латунной гильзой длиной 225 мм. RAK582.4/3728/0364439225
 - (7) Два измерителя Q = 2.5 м³/h* с электрон. калькулятором SIBE025120/SIBF2, питание 230 V~
 - (8) Два комплекта датчиков температуры SIBTL045 с нержавеющей гильзами длиной 50 мм SIBTP50S
 - (9) Одно переключающее устройство EXR101F001 с переключателем для охладителя. Питание 24 V~
 - (10) Один цифровой контроллер RDT100F002. Питание 24 V~
 - (11) Один датчик температуры для ГВС с латунной гильзой длиной 120 мм EGT346F101/0364439120
 - (12) Один привод клапана с SUT, AVM125SF132. Питание 24 V~
 - (13) Один 3-х ходовой муфтовый клапан Ду40 Kvs = 25 м³/ч -BUN040F300*
 - (14) Один датчик температуры для обратки ГВС с защитной гильзой длиной 120 мм EGT346F101/0364439120
 - (15) Четыре 2-х ходовых муфтовых клапана Ду40 Kvs = 10 м³/ч -VUN025F300*
 - (16) Четыре привода AVM105F122. Питание 24 V~
 - (17) Один термостат с латунной гильзой длиной 225 мм. RAK582.4/372M/0226811120
 - (18) Пять 2-х контактных переключающих реле. Питание 24 V~
 - (19) Один 230/24 V~ 2 A трансформатор
- Одно питающее устройство для датчика солнечной энергии 230/12 V =
* для других размеров клапана просим нас контактировать.

KIT
SAPS-252540